

رنگین کمان آسمان: کمال‌الدین فارسی و دیتریش دو فرایبرگ^۱

برنارد مت

استاد تاریخ علم و معرفت‌شناسی دانشگاه لیل ۱ پاریس Bernard.maitte@univ-lille1.fr

چکیده

(تاریخ دریافت: ۸۴/۲/۳۱ - تاریخ پذیرش: ۸۴/۷/۲۳)

در این نوشتار آراء و تعلیلات دانشمندان یونانی، اسلامی و لاتینی درباره رنگین‌کمان، از ارسطو تا دیتریش دو فرایبرگ و کمال‌الدین فارسی بررسی شده است. از نظر ارسطو، رنگین‌کمان حاصل تابیدن نور بر ذرات آب در ابر است. در جهان اسلام ابن هیثم که نخستین بار تحوّل جدید در شناخت نور یا اپتیک قدیم پدید آورد، با «روش تجربی» به توضیح رنگین‌کمان پرداخت. چند قرن بعد کمال‌الدین فارسی به تفسیر نوشته‌های ابن هیثم همت گماشت و با ساخت مدلی، عوامل و زمینه‌های تشکیل رنگین‌کمان را بازسازی کرد. در جهان لاتینی نیز پس از ترجمه میراث نورشناختی اسلامی، روبرت گروست و آلبرت لوگراند از جمله نخستین کسانی بودند که به مطالعه این پدیده پرداختند؛ اما در واقع کشف علت پدیده رنگین‌کمان در جهان لاتینی مدیون دیتریش دو فرایبرگ است. توضیحات دیتریش حدود سال‌های ۱۳۰۵م/۶۰۵ ق، یعنی همان سالی که فارسی نتایج تحقیقاتش را منتشر کرده بود، ارائه شد. **کلید واژه‌ها:** روش تجربی، کره شیشه‌ای، رنگین‌کمان، نورشناسی، شکست نور، ابن‌هیثم.

مقدمه

«و هنگامی که خورشید دوباره طلوع می‌کند و هوا دل‌انگیز می‌شود، آسمان

۱. این مقاله چکیده‌ای از فصل‌های ۳ و ۴ کتاب *تاریخ رنگین‌کمان* تألیف برنارد مت است که در مجموعه انتشارات Paris, Seuil, Science, Ouvert, 2005 منتشر شده و توسط مؤلف در همایش «دو سنت نورشناخت معاصر، کمال‌الدین فارسی و دیتریش فرایبرگ» (دانشگاه تهران، ۳۱ اردیبهشت ۱۳۸۴ / 21 May 2005) به زبان فرانسه عرضه گردیده و نخستین بار در این مجله به چاپ می‌رسد. مترجمان: فرهاد رحیمی، استاد فیزیک هسته‌ای دانشگاه فردوسی مشهد (farhimi@yahoo.com)؛ ابوالقاسم (جمشید) پرتوی، دانشیار زبان و ادبیات فرانسه، دانشگاه فردوسی مشهد (partovi@voila.fr).

برای آن‌ها که از باران و طوفان دلگیر شده‌اند، سرور و شادی به ارمغان می‌آورد و غم‌هایشان را می‌زداید». هنگامی که ابرها هوا را این چنین نشاط آور می‌یابند، به وجد می‌آیند و برای زیباتر و دلرباتر شدن، لباس تیره‌عزا را در آورده، پیراهنی رنگارنگ و زیبا بر تن می‌کنند و گیسوان آشفته خود را به دست آفتاب دل‌انگیز سپرده، خرامان دور می‌شوند و در پهنای آسمان همانند نخ سفیدی جلوه می‌کنند که برای دوختن آستین‌های پیراهن آسمان در آن می‌رود. حال، دیگر آسمان پیراهن نیلگون خود را بر تن کرده است، پیراهنی مانند لباس هندیان با زرق و برق، تا برای عشوه‌گری هرچه تمامتر آماده شود و جشنی بر پا کند و در انتظار جلب نظر ابرهای دیگر بماند تا بازگردند.

اینک ابرها برای این‌که جلوه‌ای نو به آسمان بدهند با ایجاد آلاچیق‌هایی رنگین در آسمان، چونان کمانی ما را در پناه خود می‌گیرند. این کمان‌ها را «رنگین کمان یا قوس قزح» می‌گویند. شاید هیچ کس دقیقاً نداند چگونه خورشید عالم‌تاب آن‌ها را رنگ‌آمیزی می‌کند، تعدد رنگ‌ها چیست و چرا و چگونه خلق می‌شوند. برای اینکه بتوان آنرا درک کرد، بهتر است ببینیم ارسطو چه گفته است و از او پیروی کنیم. ارسطو اعتقاد داشت کسی نمی‌تواند طبیعت را درک کند و این از زمان قابیل^۱ تا به امروز بر همین منوال بوده است حسن بن هیثم^۲ که نه نادان بود و نه مجنون، رساله‌ای بنگاشت به نام المناظر^۳ تا برساند که علوم می‌توانند یکی از مقوله‌های دانش بشری در شناخت رنگین‌کمان باشند. زیرا آن‌چه به امعان نظر درمی‌آید توسط این شخصیت مذهبی، که از مشاهیر طبیعت‌گرایی محسوب می‌شود، خود را ملزم دانست تا درباره رنگین‌کمان تحقیق کند، به شور و بحث بپردازد. او برای این منظور می‌بایست بر علم هندسه چیرگی داشته باشد و اهمیت ویژه‌ای برای آن قائل باشد تا بتواند درک صحیحی از رساله

1. Cain

۲. در مغرب زمین مشهور به Alhazen (سید حسن نصر، علم و تمدن در اسلام، ترجمه احمد آرام، ص ۳۴).

3. Regards: «نگاه‌ها»

المناظر ارائه دهد؛ لذا چنین دریافت که باید درباره دلایل ایجاد رنگین کمان به تفحص بپردازد.

این ژان دو مونگ^۱ است که قبل از این که از رنگین کمان به عنوان پدیده‌ای نوری یا اپتیک یاد کند، آن را با عبارتهایی زیبا، افسانه‌ای و اسطوره‌ای به تصویر کشیده است. در پایان قرن سیزدهم م/ هفتم ق آثار ارزشمند ارسطو و ابن هیثم شناخته شده بود و در پاریس تدریس می‌شد. این متفکران چه توضیحاتی در مورد رنگین کمان ارائه کرده‌اند که این چنین توجه دانشمندان پس از خود، مانند کمال‌الدین فارسی و دیتریش دو فرایبرگ را جلب کرده بود؟

از نظر ارسطو (۳۰۰ ق.م.) این پدیده جوی^۲ نمونه‌ای مثالی^۳ است که آن را «علوم تابع^۴» می‌خواند، چنانکه توضیح «صورت» آن در ریاضیات (هندسه) و توضیح درباره رنگ‌های آن در طبیعت (فیزیک و فیزیولوژی^۵) بررسی می‌شود؛ اما به عقیده ارسطو، بیان آن تنها با تفکر درباره «دیدن^۶» ممکن می‌گردد. در واقع یک آینه در آن واحد شکل و رنگ یک جسم را منعکس می‌کند؛ اما اگر جسم خیلی کوچک باشد، فقط رنگ آن را منعکس می‌کند. رنگین کمان هم از بازتاب نور در ذره‌های کوچک آبی شکل می‌گیرد که ابر را تشکیل می‌دهند. مرکز این رنگین کمان نسبت به چشم ناظر در نقطه مقابل خورشید قرار دارد. رنگ سفید آن که دیده می‌شود توسط بخش‌های تاریکی که در مسیر چشم به ابر قرار می‌گیرد و با آن مواجه می‌شود، دستخوش تغییر می‌گردد. وقتی این رنگ سفید تضعیف می‌شود رنگ قرمز ظاهر می‌گردد. اگر رنگ بیشتر تضعیف شود رنگ زرد پدید می‌آید و اگر باز هم بیشتر تضعیف شود رنگ آبی نمایان می‌شود. بنابراین رنگ‌های رنگین کمان نقاطی‌اند که در آنجا فاصله «چشم - ابر» ثابت می‌ماند. این نقاط دوایری‌اند که رنگ قرمز بیرونی آن، از اولین کمان واقع در کمان دوم،

1. Jean de Meung.
2. Meteore.
3. Archetypal.
- 4 Sciences subordonnées.
5. Physiologie.
6. La vue.

نزدیکتر است، ولی از رنگ آبی داخل اولین کمان دورتر است. نمایش هندسی که ارسطو برای تأیید شکل می‌دهد دقیق و درک آن مشکل است. توضیح رنگین کمان با مجموعه فلسفه ارسطویی هماهنگ است. پانصد سال بعد یک مفسر ارسطویی به نام اسکندر افرودیسی^۱ (۲۰۰ م) مشاهده می‌کند که فضای بین دو نوار رنگین کمان همیشه تیره‌تر از بقیه آسمان است. این را امروزه هنوز «نوار اسکندر»^۲ می‌گویند. آنچه باقی می‌ماند توضیح این پدیده است.

رنگین کمان در علم اسلامی/جهان اسلام

ابن هیثم (۳۵۴-۴۳۳ق / ۹۶۵-۱۰۴۱م)، فیزیک‌دان و ریاضی‌دان اهل بصره که در قاهره زندگی می‌کرد به همین شناخت‌ها از رنگین کمان دست یافت. ابن هیثم اصلاحی کامل را در علم نور یا اپتیک قدیم به وجود آورد. او «روش تجربی» را مرسوم کرد، و آزمایش را به عنوان یک مدرک یا برهان معرفی نمود. او نور را شی‌ای فیزیکی تعریف می‌کند که وجود حقیقی دارد و حرکت آن را به مانند اجسام متحرک در نظر می‌گیرد، و به وضوح جنبه فیزیکی دیدن را از جنبه فیزیولوژیکی آن متمایز می‌سازد. از جمله مطالعاتی که به انجام رساند یکی مربوط به «کره سوزان» بود، یعنی کره‌ای شیشه‌ای که بتوان شرایطی را در آن پدید آورد تا اشعه خورشید را دریافت کند و سپس یک جسم واقع در خارج کره را بسوزاند. اگر یک باریکه نور موازی (SO-S'J) روی کره بتابد (شکل ۱)، زاویه تابش در نقطه O صفر است و به تدریج که از O دور می‌شویم (نقاط I و J) زاویه افزایش می‌یابد. شعاع‌های شکسته شده متناظر دیگر با باریکه فرودی موازی نیستند. ابن هیثم مسیر شعاع‌های نور را ابتدا در شیشه در نظر گرفت که سپس در هوا وارد می‌شوند. او نشان داد که تا زاویه تابش ۵۰ درجه، نقاط O' و C و G با افزایش زاویه فرودی از O' فاصله می‌گیرند. بالعکس برای زوایای فرودی بیش از ۵۰ درجه (نقاط L، K، ... در شکل ۲)، نقاط خروجی (M و N) با افزایش زاویه

1. Alexander d'Aphrodise.

2. Band d'Alexander.

فرودی به O' نزدیک تر می شوند. پس برای مجموعه شعاع‌های فرودی موازی، ابن هیثم می‌توانست نشان دهد که مجموعه‌ای از مخروط‌های خروجی وجود دارند که در یک نقطه از محور OO' همگرا نمی‌شوند، بلکه بین T و O' قرار می‌گیرند. نقطه T معرف حد مخروط‌های شکسته شده در هوا می‌باشد. نزدیک به T به سمت O'، یک تمرکز از شعاع‌های نوری پدید می‌آید که می‌تواند باعث افروختن آتش شود. این پدیده را امروزه **ابیراهی کروی**^۱ گویند. برای توضیح رنگین کمان ابن هیثم به استفاده از بازتاب نور خورشید نمی‌اندیشید، بلکه به توضیح شکل پدیده جوی توسط یک بازتابش نور روی یک سطح مقعر (کاو) کروی معتقد بود. این خاصیت نمی‌تواند به ابر متعلق باشد که این ویژگی را ندارد. به نظر ابن هیثم، آینه‌ای که یکدست و پیوسته است و از روی آن نور در هوای مرطوب و متراکم بازتابیده می‌شود، با کیهان‌شناسی ارسطویی سازگار می‌آید و رنگ‌ها از همان ترکیب تاریکی‌های سفید ظهور می‌یابند.

کمال‌الدین فارسی (۱۲۶۶ - ۱۳۱۹ م / ۶۶۵ - ۷۱۸ ق) به توصیه استادش **قطب‌الدین شیرازی** (۱۲۳۶ - ۱۳۱۱ م / حدود ۶۳۳ - ۷۱۰ ق) به تفسیر نوشته‌های ابن هیثم همت گماشت. او آن‌ها را در کتاب بنیادین خود تحت عنوان **تنقیح المناظر (بازبینی کتاب اپتیک)** آورده است. در مورد رنگین کمان، فارسی از آثار ابن سینا (۹۸۰ - ۱۰۳۷ م / ۳۷۰ - ۴۲۸ ق) استفاده کرد. ابن سینا ویژگی عمده هوا (تراکم و رطوبت) را که استاد فارسی (ابن هیثم) مطرح کرده بود به دور انداخت و ترجیح داد که از عقیده ارسطو در مورد ذرات آب پراکنده شده در ابرها استفاده کند. اما ابن سینا به جای در نظر گرفتن ذرات آب، از وجود ذرات آب در ابرها استفاده کرد. او برای این که بتواند بازتاب نور خورشید را به چشم ناظر توجیه کند، می‌بایست وجود یک جسم آینه مانند را تصور کند که رویه‌های پشت آن از یک جسم غیر شفاف، مثلاً یک کوه یا یک ابر تاریک که در پشت آن قرار گرفته باشد، اندود شده باشد. ابرها فقط شکلی از یک یخ را بازی می‌کنند. شیرازی با

1. Aberration Spherique.

توجه دادن به تناقض بین نظریات ابن هیثم و ابن سینا، از شاگردش (فارسی) خواست تا روی فرهنگ عقاید پارسی تحقیق کند. این دست از اندیشه‌ها را فارسی توسعه داد و به این منظور به مطالعه کره سوزان پرداخت، و آن را به پدیده رنگین کمان تسری داد. ابن هیثم نشان داده بود که یک اشعه محدود از شکست نور (JG) پدید می‌آید. از این رو فارسی استدلال کرد که این اشعه می‌تواند در G بازتاب یابد و به آخر کره برسد و سپس در هوا شکسته شود (H) و به سمت ناظر بیاید. این اشعه همچنین می‌تواند در H بازتابیده شود و مسیرش را در کره ادامه دهد و سپس از آن خارج شود یا مجدداً منعکس گردد (شکل ۳). در واقع همیشه دو شکست اشعه وجود دارد (هوا - شیشه و شیشه - هوا) که می‌توانند توسط بازتاب‌های متعدد در شیشه از هم جدا شوند یا نشوند. در تمام موارد مطالعات انجام شده روی کره سوزان می‌توانست اعمال شود. کمال‌الدین فارسی هر قطره باران را به یک کره پر شده از آب تشبیه کرد و آن را مطالعه نمود. برای این منظور او صراحتاً از جدار شیشه^۱ که ضخامت کم دارد، صرف‌نظر کرد و شعاع‌های فرودینی را در نظر گرفت که ۱۰ درجه به ۱۰ درجه از صفر تا ۹۰ درجه تغییر می‌کردند و آن‌ها را به دو دسته رده‌بندی کرد: یکی آن‌ها که از صفر تا ۵۰ درجه می‌تابیدند و دسته دیگر آن‌ها که از ۵۰ درجه تا ۹۰ درجه تغییر می‌کردند. البته فارسی زحمت انجام آزمایش‌ها را به خود نمی‌داد. او از دستاوردهای پیشینیان استفاده می‌کرد و آن‌ها را روی کره‌ای شیشه‌ای در نظر می‌گرفت؛ لذا مرتکب خطا شد (در واقع او می‌بایست زاویه ۵۹ درجه را در نظر می‌گرفت نه زاویه ۵۰ درجه را). اما تمام شعاع‌های فرودی کمتر از ۵۰ درجه در داخل بدنه مخروط حاصل از JG و 'JG' (به قول فارسی مخروط مرکزی) می‌شکستند. همین طور تمام شعاع‌های تابنده بیش از ۵۰ درجه به صورت دو تبدیل از مخروط‌های دربرگیرنده JG و LM و متقارناً 'JG' و 'LM' (مخروط‌های توخالی) می‌شکستند. این دستاوردها به فارسی امکان داد که به سه نتیجه مهم

1. Fiole.

زیر دست یابد:

۱. شدت نور روی مرزهای باریکه پرتو (JG و J'G) شدیدتر است.
۲. برای زوایای تابش ۵۰ درجه (۵۹ درجه) دیگر اشعه شکستی که از OO' دور شود وجود ندارد. از این رو یک ناحیه تاریک در خروجی، بعد از یک یا دو بازتاب داخلی وجود دارد.
۳. شعاعها بعد از دو بازتاب، به ترتیب وارونه نسبت به موردی که فقط یک بازتاب وجود دارد، خارج می‌شوند.

برای توجیه رنگین کمان، فارسی ابزاری تجربی را به کار گرفت که از یک اتاق تاریک تشکیل می‌شد و سپس آن را کامل کرد، یعنی یک کره را در داخل آن قرارداد بدان سان که اشعه خورشید بتواند به آن بتابد. او با قرار دادن چشمش در یک راستای معین، روی یک کمان دایره‌ای توانست رنگ‌های رنگین کمان را، مشاهده کند. او رنگ‌ها و تغییرات آن را یادداشت کرد و نتیجه گرفت که این مورد تجربی فقط دلالت بر یک بازتاب داخلی می‌کند. با تغییر مکان چشمش توانست در راستای دیگر، رنگین کمان دیگری را ببیند که رنگ‌های آن درخشش کمتری داشت و توزیع رنگ‌های آن وارونه رنگ‌های قبلی بود. این پدیده دلالت بر دو بازتاب داخلی می‌کرد. رنگ‌های مشاهده شده چندان واضح نبودند. این آزمایش آسان اما با محتوای علمی بسیار به او اجازه داد که به درک مسأله نزدیک‌تر شود. بجا بود که مطالعه مستقیم و کلی این پدیده جوی را، که ارسطو و ابن هیثم به آن اندیشیده بودند، با یک مطالعه مشابه ویژه، یعنی یک کره پر شده از آب جانشین کند. از طرف دیگر فارسی می‌توانست مسأله مطرح شده را به کمک ترکیب هندسه و فیزیک مطالعه کند. در مورد این نکته دوم، بررسی تجربی می‌تواند ساخت تصاویر را توسط هندسه تأیید نماید. با در نظر گرفتن تقارن کلی پدیده، فارسی می‌توانست آن را از یک ذره به مجموعه ذره‌های باران توزیع شده در فضا تعمیم دهد و حاصل کار را بررسی کند (شکل ۴). حاصل کار با ایجاد دو کمان همراه است که در آنجا جمع‌آوری نور بعد از یک یا دو بازتاب داخلی صورت می‌گیرد، و مرکز مشترک آن روی خط راست «خورشید - چشم»

قرار دارد. در فراسوی بیش از یک زاویه تابش معین، دیگر اشعه خروجی نداریم، به طوری که فضای بین دو کمان تاریک‌تر به نظر می‌آید. این همان عامل تولید «نوار اسکندر» است. رنگ‌های کمان دوم نسبت به رنگ‌های کمان نخستین کم‌رنگ‌تر و در جهت عکس دیده می‌شوند.

حال باید علت رنگ‌هایی را که ظاهر می‌شوند توضیح دهیم. برای این کار فارسی با یک استنباط تجربی شروع کرد؛ یعنی در نظر گرفت که این تعدد رنگ‌ها و کمان‌ها، به مکان تصویر (مکان مخروط‌های گسلنده) و همچنین شدت‌های نور وابسته است. او از این قاعده چنین الهام گرفت که رنگ‌های یک مخروط می‌توانند نواحی روشن و تاریکی را ایجاد کنند. بر این اساس نور قرمز، روشنایی بیشتر و تاریکی کمتر از زرد، و نور زرد کمتر از سبز و سبز کمتر از بنفش خواهد داشت. چون در یک نقطه از گسیل، شعاع‌های وابسته به ضریب شکست‌های متفاوت متعدد همگرا می‌شوند، لذا مخروط‌های متفاوت گسیل یافته (سوزان، متقابل) همدیگر را قطع و تقویت می‌کنند و در نتیجه یک یا دو تصویر از یک باریکه فرودی با شعاع‌های نوری موازی ایجاد می‌نمایند. فارسی می‌توانست فرض کند که رنگ‌های کمان‌ها متفاوت و نزدیک به هم، و نیز متشکل از رنگ‌های بین آبی، سبز، زرد و قرمز تیره‌اند. این رنگ‌ها باید از یک منبع نورانی قوی ناشی شوند و توسط بازتاب‌ها و شکست‌ها و یا ترکیبی از این دو به چشم برسند. رنگ آبی ناشی از نزدیک شدن دو مخروط گسیلی حاصل از یک باریکه موازی نور خورشید است بدون روی هم افتادن این دو مخروط، در حالی که رنگ زرد از روی هم افتادن این دو مخروط گسیلی پدید می‌آید، و رنگ قرمز که در لبه پرتو ظاهر می‌شود، در خارج کمان اول و در داخل کمان دوم پرنورتر است. پس «دیگر این مخلوط روشنایی و تاریکی نیست که رنگ را به وجود می‌آورد، بلکه نزدیک شدن و روی هم افتادن دو یا چند تصویر است». بنابراین می‌توان توسط نور هندسی، مکتب فیزیک سنتی مربوط به رنگ‌ها را اصلاح و با تجربه سازگار کرد.

توضیح رنگین کمان در چارچوب مفاهیم کلی و هماهنگ از جهان دوباره

کامل می‌شود. فارسی برای تبیین و توضیح عقاید خود، به مثابه بخشی از روش‌های اثبات، به آزمایش متوسل می‌شود، اما ابن‌هیثم از سرهم کردن (مونتاژ) وسائل سود برد که به او اجازه می‌داد کنترل فنی راهکارهای هندسی را تضمین کند. او شباهت‌های ویژه را در یکی دانستن بازتاب و شکست نور، به رفتار یک متحرک که حرکات آن از پیش به صورت ریاضی‌وار تعیین شده است، مربوط دانست و به این دو مفهوم تجربی، یک جنبه دیگر اضافه کرد. او یک جسم طبیعی (ذرات باران) را که به طور مجزا نمی‌توانست مورد مطالعه قرار دهد، با یک جسم ساخته شده شبیه به آن جایگزین کرد و مدلی مشابه (کره پر از آب) را ساخت و با شباهت‌های برقرار شده بین آن‌ها یک مدل ریاضی ارائه داد. این ابداعات بنیادین آینده خوبی را نوید می‌داد. اما فارسی در عصری زندگی می‌کرد که امپراتوری اسلامی رو به افول نهاده بود و تحرک علمی در برخی مقاطع، که در مورد آن‌ها تحقیقات علمی هرچه بیشتر کاهش می‌یافت، علائم ضعف خود را آشکار می‌ساخت. ابداعات سرشار فارسی که بسیار دیررس بود (۱۳۰۵م/۷۰۵ق) دیگر در کانون‌های علمی امپراتوری اسلام تداوم پیدا نکرد و لذا در قلمرو کشورهای لاتین هم شناخته نشد.

رنگین کمان در علم جهان لاتینی

حدود هزاره اول میلادی، اسلام به اوج توسعه خود رسیده بود. در جوار این مجموعه عظیم که از سمرقند تا سَرَقُسطَه^۱ (در اندلس/اسپانیا) پراکنده شده بود، مسیحیان فضایی کاملاً محدود را اشغال کرده بودند. معارف و دانش‌هایی که در سرزمین‌های مسلمان مطرح می‌شد، در خلال قرن‌ها دستخوش فراز و نشیب‌های متعددی شد. در عصر «متألهان صدر کلیسا»^۲ آگوستین^۳ (۳۵۴-۴۳۰م)، ملهم از مکتب *نوافلاطونی* بود. آگوستین این طور تعلیم می‌داد که «ما

1. Saragosse.
2. Augstin.
3. Hippone.

باید آنچه را به آن ایمان داریم باور کنیم». چون حقیقت همدوس است، هنگامی که تناقضی در ایمان، مشاهده و تعقل بروز می‌کند، ما دست کم یکی از این سه کلمه را نمی‌توانیم دریابیم. هرگز نباید به نوشته و به علم یک مفهوم دقیق نسبت داد، بلکه باید هوش خود را به کار انداخت. این امر از یک اشراق الهی ناشی می‌شود. فلسفه در فرقه‌های لاتین قرون وسطائی این تمایز را دارد که در آن ایمان یک نقش زایشی ایفا می‌کند. عالم مسیحیت از چهارم هجری یا دهمین سده میلادی یک حرکت مشابه آنچه توسعه اسلام را سبب شد آغاز کرد: تجارت توسعه یافت، فن‌آوریها پیشرفت کردند، کشاورزی از ابزارهای جدید استفاده کرد، ثروت رو به تزاید گذاشت، جمعیت رشد کرد، شهرها گسترش یافتند. در بطن شهرها جوانان شجاع و جویای علم زندگی می‌کردند که فریفته ماجراجویی بودند و تحت تأثیر فرهنگ غنی جهان اسلامی مجاور قرار گرفتند. این جوانان برومند مسیحی که از خلق و خوی تهاجمی برخوردار بودند، در سرزمین‌های اسلامی سکونت می‌گزیدند. با فرهنگ آن سرزمین‌ها خو می‌گرفتند، از معارف آنها برخوردار می‌شدند، و می‌کوشیدند تا بر نسخ خطی آنها دست یابند، و سپس ترجمه آنها را شروع کردند.

در قرن‌های یازدهم و دوازدهم میلادی این بدعت رو به فزونی گذاشت. اقلیت‌های عبرانی (یهودی) که در میان مسلمانان و مسیحیان مستقر بودند، در این تهاجم و عطش علمی شرکت داشتند.

در ۱۰۶۳م مسلمانان سرزمین سیسیل و در ۱۰۸۵م شهر طلیطله^۱ را از دست دادند. این رویدادهای دوگانه، اشتیاق جوانان مسیحی را با انگیزه‌های مختلف برای سکونت در شهرهای قدیمی مسلمانان دوچندان کرد، تا با شتاب هرچه تمام‌تر به آنجا روی آورند. همه این عوامل سبب شد که مسیحیان، معارف مسلمانان را فراگیرند و آن را با عقاید خود درآمیزند و آنها را در یک مجموعه خلاق سازگاری دهند. البته تمایلات مختلف، در تبدیل کامل علوم پیشین که

1. Toledo.

ملهم از ارسطو بود، گسترش یافت این علوم ابتدا در میان مسلمانان نظیر ابن سینا و ابن رشد شناخته شده بود. ما در اینجا فقط به علومی که در قلمرو اپتیک است، می‌پردازیم و اثر ابن هیثم را که شناخته و ترجمه شده و مورد نقد قرار گرفته، بررسی می‌کنیم.

روبرت گروستت^۱ (۱۱۷۵-۱۲۵۳ م / ۵۷۱-۶۵۱ ق) که با سمت اسقف لینکولن^۲ در آکسفورد تدریس می‌کرد، عمدتاً به میراث ارسطو و مکانیک‌دان‌های اسلامی تکیه داشت. او با زبان یونانی که در آن زمان به ندرت کسی می‌دانست، آشنا بود. او نقدی بر فیزیک ارسطو نوشت که در نزد اقوام لاتین بی‌سابقه بود. او برای نور اصالت و جنبه‌ای متافیزیکی قائل شد و بر همین مبنا توانست خلقت عالم را، طبق آنچه در سفر آفرینش^۳ آمده است تبیین کند. از نظر او «آفریدگار عالم توانسته از هیچ پیش وجودی یک نقطه منحصر به فرد خلق کند که از جنس نور بوده است»، این تصور می‌تواند حاوی خاصیت انتشار لحظه‌ای و خود به خود نور در تمام جهات باشد. انبساط عالم باعث خلق فضا می‌شود و ماده را در یک کره عظیم می‌گستراند. وقتی این محیط پیوسته به حد لازم^۴ برسد، ماده و نور در تعادل کامل خواهند بود. از طرفی ترکیب انبساط با پیدایش خلاء همراه است، که این غیرممکن است. در نتیجه نور^۵ می‌بایست به سمت مرکز شکسته شود و یک نور نافذ^۶ پدید آورد و سپس عنصر کره زمین را بسازد. دنباله‌ای جدید از انبساط‌ها و انقباض‌های هرچه بیشتر ضعیف، می‌توانستند کرات سماوی متعدد ارسطویی را ایجاد کنند. به عبارت دیگر، در ابتدا سیارات را پدید آورند. این می‌رساند که روشنایی‌ها، بر طبق تورات، در روز چهارم خلق شدند و سپس سه عنصر دیگر در زمین (آتش، هوا، آب) به وجود آمدند. امروزه بنا بر عقیده گروستت تمام شکل‌های موجود در عالم شکلی از نور هستند، و ما می‌توانیم آن را به

-
1. Robert Grossetete.
 2. Lincoln.
 3. Genese.
 4. Tenuite.
 5. Lux.
 6. Lumen.

صورت خطوط مستقیم، زوایا و کرات، یعنی با شکل‌های هندسی در نظر بگیریم. این چنین بود که گروستت، رنگین‌کمان را با رد عقیده ارسطویی توسط پدیده‌ای توضیح می‌دهد و به تبعیت از ابن هیثم، آن را مربوط به بازتاب نور خورشید می‌داند. او رنگین‌کمان را با تشبیه آن به امواج منتشر شونده در یک فضای پر که دستخوش شکست موج می‌شوند تبیین می‌کند، یعنی به همان روشی که عدسی‌های شیشه‌ای به علت تابیدن نور رنگ‌ها را ایجاد می‌کنند، ابر کامل نیز در خروجی خود یک مخروط رنگی را، به مانند پژواک صوت (برگشت صوت) ایجاد می‌کند، و برای این که این مخروط رنگی به سمت ناظر بیاید، روی یک ابر دیگر، که در پشت آن قرار دارد، منعکس می‌شود (شکل ۵). کارهای گروستت در تمام سرزمین‌های لاتین شناخته شده بودند.

به پیروی از او آلبرت لوگراند^۱ (۱۲۰۰-۱۲۸۰م) که با آثار ابن هیثم و ابن سینا آشنا بود، مسأله رنگین‌کمان را در رساله خود^۲ (۱۲۵۰ م) مطرح کرد. او تمام مفاهیم قبلی را به نقد کشید و پیشنهاد کرد که برای مطالعه پدیده‌های جوّی باید در یک اتاق تاریک وارد شد و اجازه داد که باریکه‌ای از نور خورشید از یک سوراخ ریز وارد شود و روی یک لیوان محتوی آب واقع در آن بیفتد. بدین صورت او توانست توضیح دهد که رنگین‌کمان می‌تواند با تابیدن اشعه نورانی روی سطح عقبی ذرات آب ظاهر شود.

راجر بیکن^۳ (۱۲۱۴-۱۲۸۴م / ۶۱۱-۶۸۳ق) این مطالعات را پی‌گیری کرد. او شخصیتی مستقل و پرخاشگر بود که در پاریس و آکسفورد زندگی می‌کرد و معتقد بود که «نهایت معلومات بشری چیزی جز تأیید ایمان و بسط جهانی آن نیست». دانایی از یک منبع یگانه به انسان اعطا می‌شود که همان خداشناسی است. این موهبت به حضرت آدم اعطا گردید، ولی گناه اصلی او باعث شد که آن را از دست بدهد. اولین متألّهان^۴ سعی کردند دوباره این موهبت را به دست

1. Albert le Grand.
2. De Iride.
3. Roger Bacon.
4. Patriarches.

آورند، اما بدطینتی بشر قلب او را تیره کرد و **فلسفه** به انحطاط گرایید، تا این که این موهبت نصیب **روبرت بیکن**^۱ شد که توانست دوباره فلسفه را احیا کند. او این کار را به کمک بنیان‌گذاران طریقتش، از جمله گروستت، و دانسته‌های عینی جمع‌آوری شده توسط آلبرت، و یک روش، یعنی دانش تجربی، که در عین حال درون‌نگر و حساس بود، به انجام رساند. در این قلمرو ریاضیدان‌ها و آزمایش‌های ترکیبی امکان دادند که دانسته‌ها اثبات شوند، بر طبیعت غلبه کنیم، بر ضد کافران مبارزه نماییم و روح را تحت نظارت خالق هدایت کنیم.

در مورد اپتیک **راجر بیکن** فرض کرد که نور شباهت اندکی به صوت دارد. برای توجیه آن، او نظریه گروستت را بر نظریه ابن هیثم ترجیح داد. توضیح رنگین کمان نمادی از مفهومی ژرف می‌باشد که روش تجربی به آن مجهز است.

بیکن برای نشان دادن آن تمام مشاهداتی را که از رنگین کمان جمع‌آوری کرده بود (رنگ‌های ظاهر شونده در شبنم، چشمه‌ها، منشورها) توصیف می‌کند. او سپس از وسیله‌ای تنظیم‌کننده استفاده کرد تا بتواند توسط آن اولین کمان را با دهانه زاویه‌ای ۴۲ درجه مشاهده کند و اندازه بگیرد. این اولین بار بود که چنین عددی داده می‌شد. او نشان داد که رنگ‌های پیوسته در کمان می‌توانند توسط مجموعه‌ای از ذرات باران تولید شوند که خیلی دور قرار دارند، به طوری که این بازتاب نور روی سطوح عقبی ذرات باران است که ایجاد کمان می‌کند. او رنگ‌های رنگین کمان را **سه رنگ اصلی** می‌داند که نمادهایی از **تثلیث الهی**^۲ اند.

توضیح شایسته‌تری از رنگین کمان آسمانی در جهان لاتین توسط **ویتلو**^۳ (۱۲۲۰-۱۲۸۶م/۶۱۷-۶۸۵ق) ادامه پیدا کرد. این کشیش سیسیلی دیدگاه‌هایش را از ۱۲۷۰-۱۲۷۸م به صورت مکتوب درآورد. **ویتلو** از تحقیقات **ابن هیثم** بر روی نور که در پاریس مطالعه کرده بود، دفاع می‌کرد. معاصرینش او را با تمسخر، با این دستاویز که او مقلد بزرگ **حسن (ابن هیثم)** است، دست

1. Robert Bacon.
2. Trinite divine.
3. Witelo.

می‌انداختند؛ اما او به ایتالیا رفت و با کارهای روبرت گروستت آشنا شد و در آنجا روی مشاهده رنگین‌کمان‌های آسمان کار کرد. او قبل از مرگش توجیه آن را اندکی پیش برد و رساله‌ای در اپتیک نوشت که در آن آثار جوی را به سیاق راجر بیکن گزارش داده است. وی از لحاظ تجربی علت تشکیل رنگین‌کمان را، که روی بلورهای صخره‌ای و شیشه‌های آب تشکیل می‌شوند، گزارش داد. ویتلو معتقد بود که رنگین‌کمان نمی‌تواند تنها توسط بازتاب یا تنها توسط شکست در ذرات باران تولید شود، بلکه باید هر دو پدیده با هم رخ دهند. در این مورد ویتلو تصور می‌کرد که برخی ذرات باران می‌توانند توسط شکست نور، یک پرتو از نور رنگی را انتقال دهند، در حالی که ذرات دیگر باران که در پشت آن قرار دارند، این نور را به سمت ناظر بازمی‌گردانند.

کشف علت تشکیل رنگین‌کمان در واقع مدیون دیتریش دو فرایبرگ (۱۲۶۰-۱۳۲۸م/ ۶۵۹-۷۲۸ق) است، که از جمله نام‌آورترین بنیان‌گذاران مکتب عرفان رنان^۱ است. وی بر این کوشش‌ها تاج زرین نهاد و آن را به اوج کمال رساند. دیتریش الهیات را در پاریس آموخت و به مقام استاد الهیات در این دانشگاه مفتخر شد، که قابل احترام‌ترین عنوان در غرب است. او سپس به شهر ترویز^۲ برگشت، به کوبلانس^۳ رفت، از شهر تولوز^۴ و همچنین کشور ایتالیا گذشت. او مسئولیت‌های رده‌بالایی در مرتبه کشیشی داشت و در عین حال در فلسفه نیز تحقیق می‌کرد. از نظر دیتریش آنچه فلسفه زمین - آفاقی را پیش می‌کشد از یک شعف نشئه وراطبیعی و کیهانی ناشی می‌شود که با عامل هوش، به طور مجزا، درگیر است. فلسفه و الهیات شامل اجزاء و روش‌های خاص خود و از یکدیگر متمایزند. بنابراین امکان دارد رساله‌هایی در فلسفه ارائه داد که در الهیات مورد پذیرش نیستند و در آن‌ها عقاید غیرمسیحی وارد شده باشند. او به ویژه از

1. La Mystique Rhenane.
2. Treves.
3. Coblence.
4. Toulous.

مطالب **کتاب العلل**^۱ که در قرن هفتم ق از یک مؤلف ناشناخته مسلمان، ترجمه شده بود، الهام می گرفت. به دنبال آن دیتریش از جهان، یک واحد نظم یافته ساخت که به صورت منسجم به طور سه گانه مجسم شده، و به مؤلفه های زبرین، میانه و زیرین^۲ تقسیم بندی می شوند (پدر، پسر، روح القدس)؛ او معتقد بود که این تمایز و نظم نمی توانند پایدار (استاتیک) بمانند، بلکه از یک تحرک (دینامیک) به صورت تبدیل دایره ای تبعیت می کنند، و لذا برای درک این نظم و دگرگونی می بایست از نظریات عقلی، متافیزیکی و فلسفه طبیعی کمک گرفت تا بتوان علوم طبیعت را تدوین کرد. بر این اساس دیتریش رساله **رنگین کمان آسمان** را ارائه داد.

دیتریش چند مفهومی^۳ بودن واژه نور را در نظر گرفت. خداوند نور است و واقعیات روحی نور هستند. در این وحدت، نور هم ذات^۴ و هم جوهر^۵ است. «زیبایی عینی، نور معقول و نور نورها» سه موردی هستند که بتوان از روی آن نور را به خداوند نسبت داد، که اینها همان نماد **ثلیث** می باشند. دیتریش با ارتباط دادن الهیات، فلسفه و اپتیک متذکر می شود که آنچه به مطالعه شناخت احساسی^۶ مربوط می شود، باید در رفتارش کاملاً انطباق و استقلال خود را با آزمایش نشان دهد. با این مفهوم از نور بود که **دیتریش تفکرات ارسطو و ابن هیثم** را به یک سو نهاد. او می خواست تبیین کند که علت ایجاد رنگین کمان در آسمان چیست و علم اپتیک چگونه تمرکز نور را که از یک جسم آسمانی، توسط بازتابها و شکستهای خاص اشعه، به چشم می رسند، توجیه می کند؟ بنابراین آزمایش را با یک بلور کوارتز و یک کره پر از آب انجام داد و چنین استنباط کرد که نورهایی که بعد از بازتابها و شکستها خارج می شوند باید رنگی باشند (شکل

1. Livre des Cause.

۲. اشاره به پدر، پسر، روح القدس است. مترجم.

3. Polisemie.

4. Essence.

5. Substance.

6. Connaissance Sensible.

۷). دیتریش اولین شخصیت لاتینی بود که دقیقاً این شعاع‌های رنگی را ساخت. او با در دست گرفتن یک کره شیشه‌ای و بالا بردن آن توانست، درحالی که پشتش را به خورشید کرده بود، در یک مکان خاص رنگ آبی را ببیند. او باز هم کره را اندکی بالاتر برد و توانست **چهار رنگ** را تشخیص دهد که عبارت بودند از: آبی، سبز، زرد و قرمز که به نوبت با همین ترتیب ظاهر می‌شدند. او همچنین نتیجه گرفت که اگر در مکانی که یک رنگ ظاهر می‌شود کره را به سمت چپ یا راست طوری جابجا کنیم که همیشه یک زاویه ثابت نسبت به چشم داشته باشد، با حرکت در امتداد یک کمان، رنگ تغییری نمی‌کند. او متذکر شد که اگر باز هم کره شیشه‌ای را بالاتر ببریم حالت بی‌رنگی پدید می‌آید؛ اما اگر حرکت بالا بردن را ادامه دهیم، رنگ‌ها دوباره به ترتیب وارونه قبلی ظاهر می‌شوند، یعنی قرمز، زرد، سبز، آبی، با این تفاوت که این رنگ‌ها از درخشش کمتری برخوردارند. از طریق این آزمایش کیفی بود که دیتریش توانست شرایط تشکیل یک رنگین‌کمان را بازسازی کند و سپس آزمایش را به مرحله کمی برساند. او در این حال یک کره پر آب را انتخاب کرد که مشابه یک ذره باران بود، و به گفته خودش، مشاهداتی انجام داد. او در عین حال که از روابط هندسی که در دسترس داشت استفاده می‌کرد، نشان داد که یک باریکه پرتو نورانی که از خورشید می‌آید، وقتی دو بار می‌شکند، اولین کمان آسمانی را می‌سازد و این شکست‌های اشعه توسط بازتاب روی سطح عقب کره است که از یکدیگر مجزا می‌شوند (شکل ۶). مقدار زاویه‌ای که دیتریش تحت آن رنگ **قرمز** را مشاهده کرد، ۲۲ درجه بود و بر این مقدار تأکید نیز داشت، در حالی که زاویه ۴۲ درجه در آن عصر به خوبی مورد قبول بود. او سپس نشان داد که کمان دوم توسط دو شکست مجزا با دو بازتاب روی سطوح مقعر (گود) کره به وجود می‌آید (شکل ۸) و رنگ‌ها در جهت عکس ظاهر می‌شوند، و به سبب این بازتاب اضافی از شدت‌شان کاسته می‌شود. دیتریش در مورد نوار اسکندر معتقد بود که پرتوهای خورشید با یک شدت معین به چشم نمی‌رسند، بلکه برای این کار از طبیعت فرمان می‌گیرند. برای توضیح رنگ‌ها، او حدس می‌زد که رنگ‌ها از مخلوط تاریکی و همچنین از

میزان محدودیت اشعه ناشی می‌شوند. (شکل ۶).

این توضیحات حدود سال‌های ۱۳۰۵م/ ۷۰۵ق ارائه شد، و در همان سال بود که فارسی نیز نتایج تحقیقاتش را منتشر کرده بود، یعنی در این تاریخ، هم‌زمان توضیح هندسی رنگین کمان در سرزمین‌های اسلامی و لاتینی کامل شد. در واقع این هم‌زمانی یک رویداد شگفت و در عین حال تصادفی بود، زیرا این دو دانشمند هیچ ارتباطی با هم نداشتند، و در آن عصر رابطه میان خاورمیانه و غرب به کلی گسسته شده بود. به هر حال دیدیم که در این راستا هر دو نفر از روشی تجربی استفاده می‌کردند که بنیان آن توسط **ابن هیثم** پی‌ریزی شده بود؛ اما تفاوت‌هایی عمده در راه‌کارهایی که هر کدام انتخاب کرده بودند آشکار است: یکی آن‌که تحقیقات علمی در سرزمین‌های اسلامی در محافل غیر مذهبی صورت می‌گرفت، در حالی که در سرزمین‌های لاتین تحت سیطرهٔ مسیحیت بود؛ دیگر این‌که، به ویژه شروع به آزمایش‌های تجربی از سوی بعضی اقوام لاتینی، یعنی آن‌چه را که در بالا مورد بررسی قرار دادیم، بر این سیاق نبود، یعنی آزمایش‌ها اساساً به روش نوشتاری^۱ فرمول‌بندی شده بودند. به عبارت دیگر، در نزد اقوام لاتینی فرهنگ تجربی هنوز جا باز نکرده بود. در محیطی که آزمایش انجام می‌شد، انتقال علوم یا با دیدن و یادگرفتن و یا در ادامهٔ سنت یا روشی که دانشمندان اسلامی با آن کار می‌کردند، صورت می‌گرفت. برای اقوام لاتینی تجربه می‌تواند جنبه‌های مختلف از جمله: جنبه معنوی اشراقی - الهی، بدیهی و هندسی داشته باشد و به کمک ابزارهای ساده، مشاهده و اندازه‌گیری شود. در واقع تجربه معیاری تعیین‌کننده برای انتخاب بین دو نظریه نبود، بلکه باید بر استدلالی قوی‌تر از براهین دیگر متکی باشد، تا مستندتر از دلایل دیگر جلوه کند. چنین استدلالی می‌تواند مجالی فراهم آورد که از طرق آن بتوان به واقعیت نزدیکتر شد. دانشمندان اسلامی اغلب با صنعتگران ارتباط برقرار می‌کردند تا با وسایل و ابزارهای آنان آزمایش‌های خود را انجام دهند، در صورتی که روحانیان دورهٔ لاتین بیشتر متفلسف بودند و در

1. Maniere Livresque.

دنیای سوای از صنعتگران زندگی می‌کردند. روشی که دیتریش دو فرایبرگ توانست بر اساس آن زاویه ۲۲ درجه را تعیین کند، به طوری که بتوان تحت آن رنگ قرمز اولین کمان در رنگین‌کمان را ایجاد و مشاهده کند، و روشی که کمال‌الدین فارسی و دیتریش با آن نوار اسکندر را توجیه می‌کردند، به خوبی نشان می‌دهند که وقتی اقوام لاتین شیفته علوم تجربی شدند، در ارائه نتایج خود از داده‌های کمی استفاده می‌کردند.

برخی از بنیان‌ها و پایه‌های علوم در دوره امپراتوری اسلامی و دنیای لاتین در طول تاریخ ناپدید شد و در نهایت آثار فارسی و دیتریش دو فرایبرگ بعدها، حتی پس از علوم دوران جدید، در قرن ۱۷ م در اروپا شناخته شد؛ در حالی که باید به آثار این دو دانشمند که بررسی رابطه بین فن‌آوری و فلسفه طبیعی است، در جای دیگری پرداخته شود.

Sources primaires

- Mustafa Nazif, al-Hasan Ibn al-Haytham wa kushufuhu al-basariyya (al-Hassan Ibn al Haytham, ses recherches et ses découvertes en optique), le Caire, Imp. Nuri, 1942, 2 vol. (en arabe).
- Eilhard Wiedermann, «Theorie des Regenbogens von Ibn al-Haitham», Sitzungsberichte derPhysikalish-Medizinischen Societät in Erlangen, XLVI (1914), p. 39-56.
- Voir aussi Wiedermann «Über die Brechung des Lichtes in Kugeln nach Ibn al Haitam und Kamal al Din al Farisi», même revue, XVII (1910), p. 15-58.
- Al-‘Ala’ Ibn Sahl «Le livre sur les instruments ardents» in R. Rashed, Géométrie et dioptrique au Xe siècle, Paris, Les belles lettres, 1993, p. 1-2.
- Ibn al-Haytham, «Optics», trad. de A.I. Sabra, London, 1989.
- Ibn al-Haytham, Le discours de la lumière, trad. critique par Roshdi Rashed, Revue d’Histoire des Sciences, t. XXI, p. 198-224.
- Ibn al-Haytham in al-Fârisî, “Tanquih al-Massâzir”, cité par R. Rashed, «Le modèle de la sphère transparente et l’explication de l’arc-en-ciel: Ibn al Haytham, al-Fârisî», Revue d’Histoire des Sciences, p.117.
- James Mc Evoy, Robert Grossetête et la théologie à l’Université d’Oxford, (1190- 1250), Paris, Cerf, 1999, p.80.
- Robert Grossetête, cité par A.C. Crombie, Histoire des Sciences de Saint Augustin à Galilée (400-1650), Paris, PUF, 1959, p. 88.
- Albert le Grand, Opera, Lyon, 1651, vol. II. Une édition complète des œuvres d’Albert le Grand a également été faite (en latin, notes en français) au XIXe siècle.
- Roger Bacon, Opus Majus ad clementem Papam, Publié par Samuel Jebb,

Venise, 1750.

Witelo, *Opticae Thesaurus...*, Nuremberg, 1535 et édité par Federico Risner, Basiliae, 1572.

Edition critique des œuvres complètes de Dietrich de Freiberg, CPTMA II, 4, Hambourg, 2001.

Sources secondaires

Ahmed Djebbar, *Une histoire de la science arabe*, Paris, Seuil, Point-Sciences, 2001.

Ibn al-Haytham, cité R. Rashed, «Optique géométrique et doctrine optique chez Ibn al-Haytham», *Archive for history of exact sciences*, 6, 1970, p. 272, note 4.

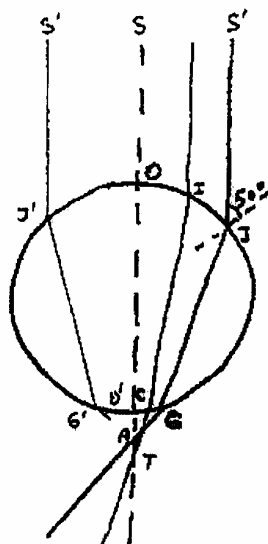
Gérard Simon, *Le regard, l'être et l'apparence*, Paris, Seuil, 1988.

Gérard Simon, *Archéologie de la vision*, Paris, Seuil, 2003, p. 195

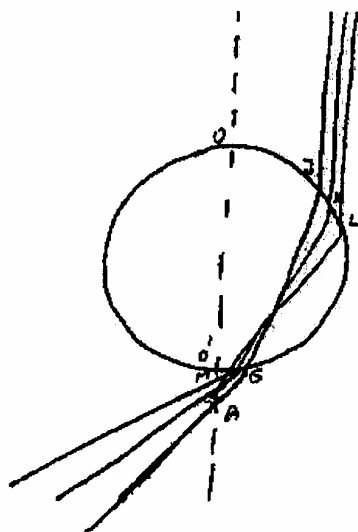
Bernard Maitte, *La lumière*, Paris, Seuil, Points-Sciences, 2002 (1ère éd. 1981), p.22

Bernard Maitte, *Histoire de l'arc-en-ciel*, Paris, Seuil, Science ouverte, 2005.

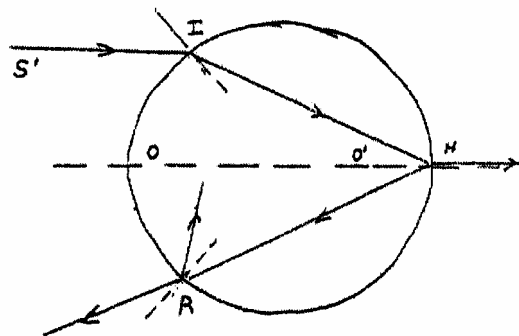
William A. Wallace, O.P., *The Scientific Methodology of Theodoric of Freiberg*, Fribourg, University Press, 1959, p. 153.



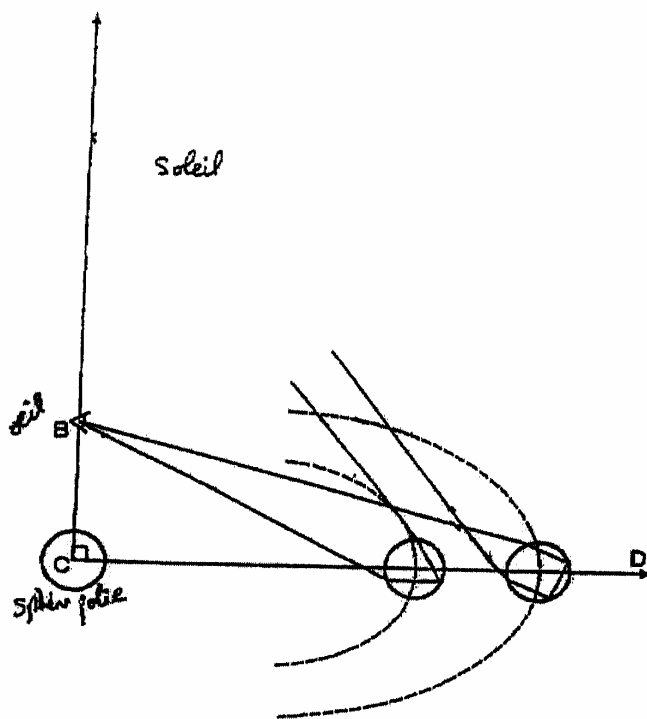
شکل ۱- این هیثم: ورودی و خروجی شعاع‌های نورانی در یک کره سوزان برای زوایای تابش کمتر از ۵۰ درجه



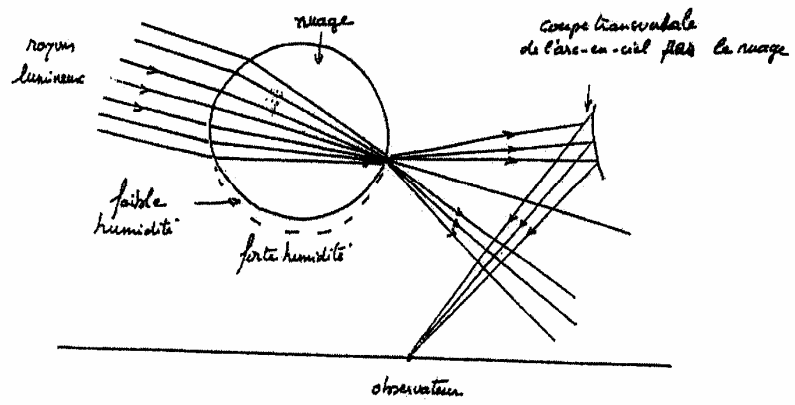
شکل ۲- این هیثم: برای زوایای تابش بیشتر از ۵۰ درجه



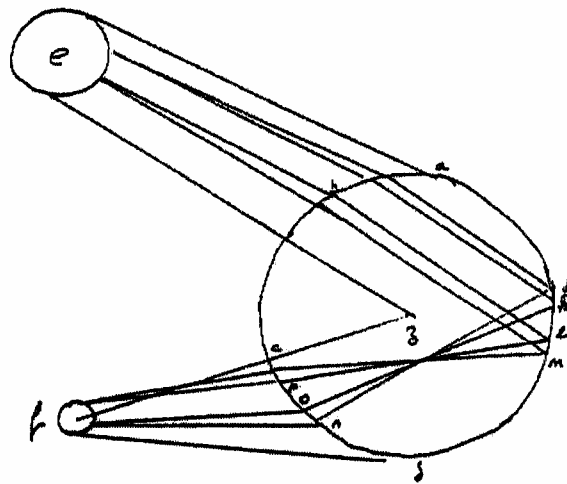
شکل ۳- ابن هیثم: بازتابها و شکستهای پیاپی در کره سوزان برای شعاع SI



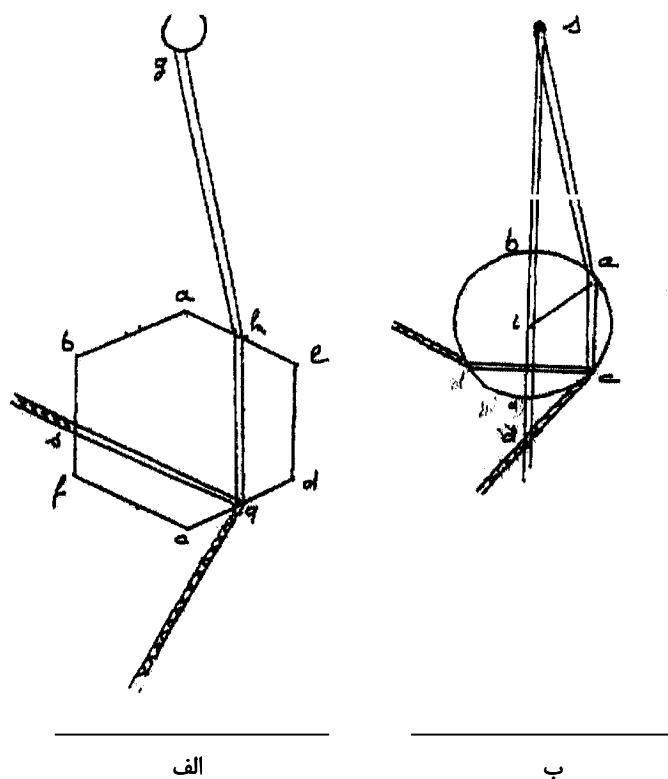
شکل ۴- کمال الدین فارسی: توجیه بازسازی شده رنگین کمان



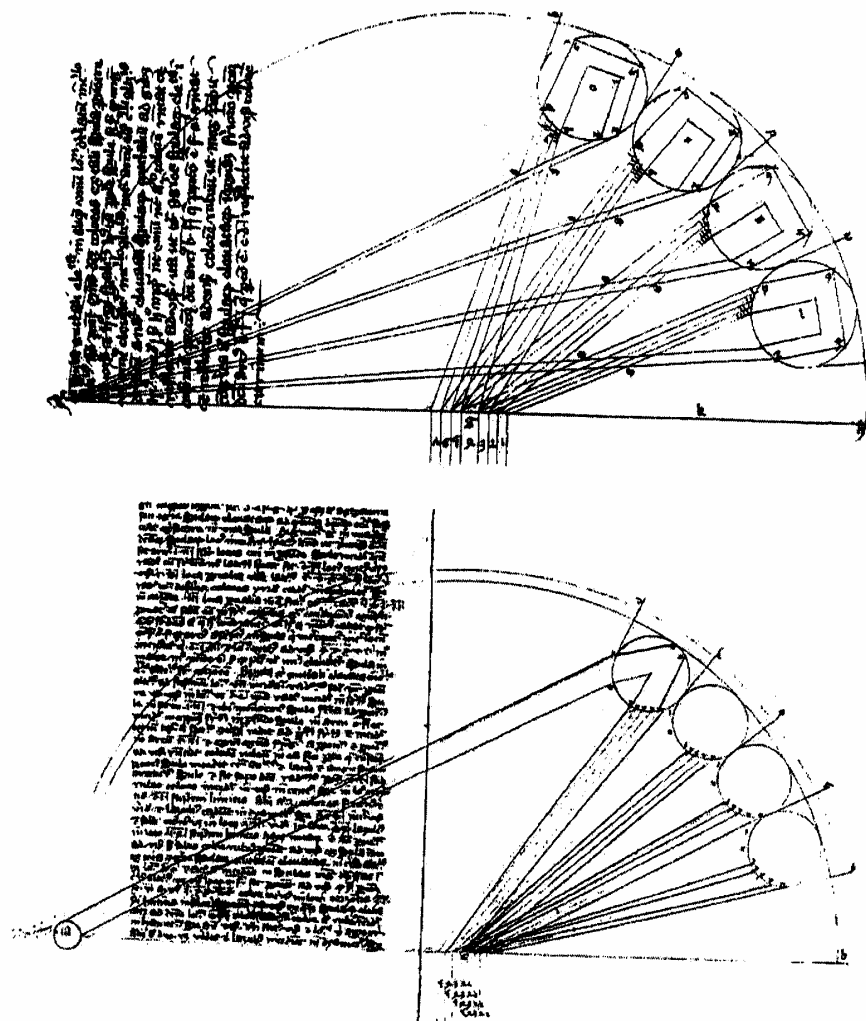
شکل ۵ - رنگین کمان از نظر روبرت گروست.



شکل ۶ - دیتریش دو فرایبرگ: انعکاس‌ها و شکست‌های نور خورشید (e) در یک کره پرآب.



شکل ۷- دیتریش دو فرایبرگ: شکست در یک بلور کوارتز (الف) و یک کره آب (ب).
الف - باریکه نور سفید در K منعکس می شود و یک باریکه نور دیگر که در آن راستا نیست به q در رویه دیگر بلور وارد می شود و در آنجا منعکس و منکسر می شود. قسمت منکسر شده به صورت یک باریکه رنگی (هاشور خورده) خارج می شود. قسمت انعکاس یافته به وجه دیگر رسیده و به صورت یک باریکه رنگی دیگر در S منکسر می شود.
ب- باریکه نور سفید که به نقطه C می رسد، در هوا شکسته و به صورت رنگی خارج می شود. همچنین می تواند در C بازتاب یافته و به سطح دیگر در d وارد شود و در آنجا شکسته و خارج گردد.



شکل ۸ - رنگین کمان از نظر دیتیش دو فرایبرگ.